

## Das Versuchsgelände des Oberkommandos des Heeres in Nymindegab / Dänemark

von Jens Andersen

In den IBA-Informationen Heft 33 und Heft 34 veröffentlichte Herr Lars Bertelsen einen Artikel über die Versuchsstände in Blåvand. Das noch begehbare Versuchsgelände bei Blåvand war aber nicht das einzige Versuchsgelände dieser Art im südwestlichen Jütland. Auch in der Heeresküstenbatterie „Nymindegab“ wurden vom Oberkommando des Heeres (OKH) / Heereswaffenamt Befestigungsanlagen für Schießversuche bzw. Beschußversuche gebaut. Diese Versuchsstände in Nymindegab sind Gegenstand dieses Artikels.

### Quellenlage

Es ist schwierig, eine komplette Darstellung der Geschichte des Versuchsgeländes in Nymindegab zu schreiben, da die Akten des Heereswaffenamtes nur sehr lückenhaft erhalten sind. So sind bisher im Bundesarchiv / Militärarchiv Freiburg keine das Versuchsgelände betreffenden Dokumente bekannt geworden.

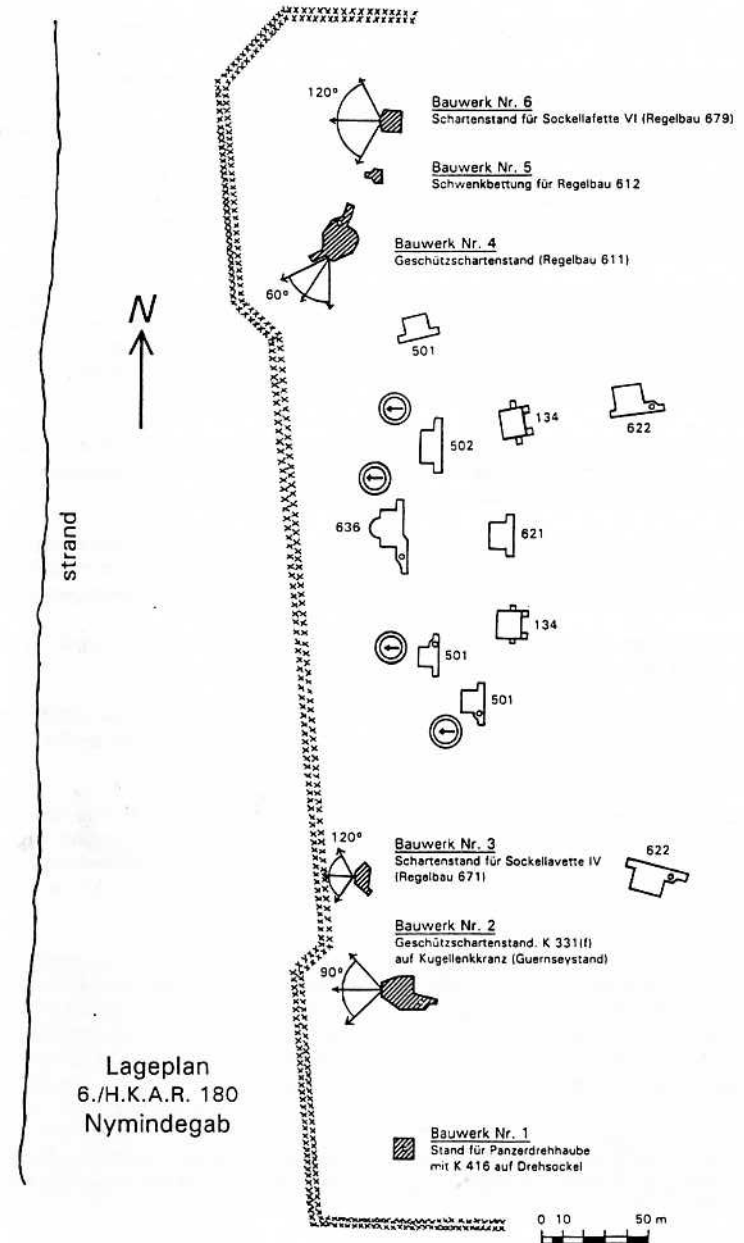
Da auch die deutschen Dienststellen in Dänemark keine Kommandogewalt über das Versuchsgelände hatten, sind auch in deren erhaltenen Akten nur sehr wenige Spuren zu finden; so enthält der Tätigkeitsbericht des Befehlshabers der deutschen Truppen in Dänemark nur zwei Notizen über das Versuchsgelände des OKH. Die Kriegstagebücher der Kriegsmarine enthalten gar keine Bemerkungen zu dem Versuchsgelände in Nymindegab. In den sehr umfangreichen Aktenbeständen des Kommandanten im Abschnitt dänische Westküste (Hauptquartier Esbjerg) sind aber einige vom OKH erlassene Schießbefehle erhalten, die u.a. zwei Lagepläne des Versuchsgeländes enthalten.

Die Aussagen der Akten des Kommandanten im Abschnitt dänische Westküste (K.i.A.) können durch einige in Dänemark beschlagnahmte Protokolle der Organisation Todt ergänzt werden.

### Die Versuchsstände

Die Versuchsstände des OKH wurden innerhalb des Stellungsgeländes der Heeresküstenbatterie „Nymindegab“ - 6./H.K.A.R. 180 - gebaut. Die Batterie war im Juni 1941 mit vier 10,5 cm Kanonen 331(f) aufgestellt worden. Im Sommer 1942 begann dann der „westwallartige Ausbau“ der Batterie. Aufgrund der Quellenlage ist es nicht möglich, die Entscheidungsprozesse zu beschreiben; die Bauarbeiten müssen allerdings spätestens Ende des Jahres 1942 begonnen haben.

Leider ist das Gelände der ehemaligen Heeresküstenbatterie „Nymindegab“ heute fast völlig versandet, so daß es nicht mehr möglich ist, die Versuchsstände durch eigene Begehungen zu untersuchen. Deshalb können die Bauwerke und deren Lage nur aufgrund der Aussagen der Akten des K.i.A. beschrieben werden, worin u.a. zwei Lagepläne vom 28.05.1943 und vom November 1943 enthalten sind. Viele Details bezüglich der Gestaltung der Versuchsstände müssen deshalb ungeklärt bleiben.



Lageplan  
6./H.K.A.R. 180  
Nymindegab

Lageplan des westlichen Teils der H.K.B. Nymindegab, November 1943. Die Versuchsstände sind schraffiert. (BA/MA, RM 45 III / 297)

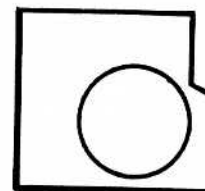
Nachstehend sind die Versuchsstände von Süden beginnend nach Norden hin aufgelistet.

1. Drehsockel mit Panzerhaube (Gogartenstand <sup>1</sup>) mit 15,5 cm Kanone 416(f). Einer sehr knappen, dänischen Nachkriegsbeschreibung zufolge handelte es sich um eine 12 cm starke Panzerkuppel mit einem inneren Durchmesser von 4,2 m. Das Geschütz war offensichtlich unter der Panzerhaube mit seiner Spreizlafette auf einer Drehscheibe aufgestellt. Weitere Details über die weitere Ausgestaltung sind aber nicht bekannt. Die Panzerhaube wurde Anfang Juni 1943 geliefert und montiert. Ende Juli 1943 war der Versuchsstand aber noch nicht fertig, als die Firma Osthoff in Holtebro, die Lüftungsrohre u.a. lieferte, Zeichnungen den Gogartenstand betreffend erhielt.
2. 90° Geschützschartenstand, Sonderkonstruktion „Guernseystand“, für 10,5 cm Kanone 331(f) auf Kugellenkranz hinter Gürtelpanzer. Der Stand mit der deutschen Bauwerksnummer 2652 wurde am 20.05.1943 fertig gemeldet, nachdem er am 15.04.1943 mit einem Betonverbrauch von 1.141 m<sup>3</sup> betonfertig gemeldet wurde. Weitere Einzelheiten ergeben sich aus dem IBA Sonderheft Nr. 14.
3. 120° Geschützschartenstand für 15,5 cm schwere Feldhaubitze 414(f) auf mittlerer Sockellafette VI hinter Gürtelpanzer. Dieser Versuchsstand wurde wechselweise als „Regelbau 650“ bzw. als „Regelbau 671“ bezeichnet.
4. 60° Geschützschartenstand, Regelbau 611, für 15,5 cm schwere Feldhaubitze 414(f). Der Stand hatte die deutsche Bauwerksnummer 2651. Er wurde bis zum 20.02.1943 mit einem Betonverbrauch von 1.330 m<sup>3</sup> betoniert am 17.05.1943 als fertig gemeldet.
5. Schwenkwerk mit 7,5 cm Feldkanone 234(b) für 60° Schartenstand, Regelbau 612. Das Bauwerk ist erst auf dem Lageplan vom November 1943 zu sehen.
6. 120° Geschützschartenstand, Regelbau 678/679, mit 14,5 cm Kanone 403(f) auf schwerer Sockellafette VI hinter Gürtelpanzer. Der Bauauftrag wurde am 28.05.1943 vom Fest.Pi.Abschn. II/31 an die Organisation Todt (O.T.) übermittelt.

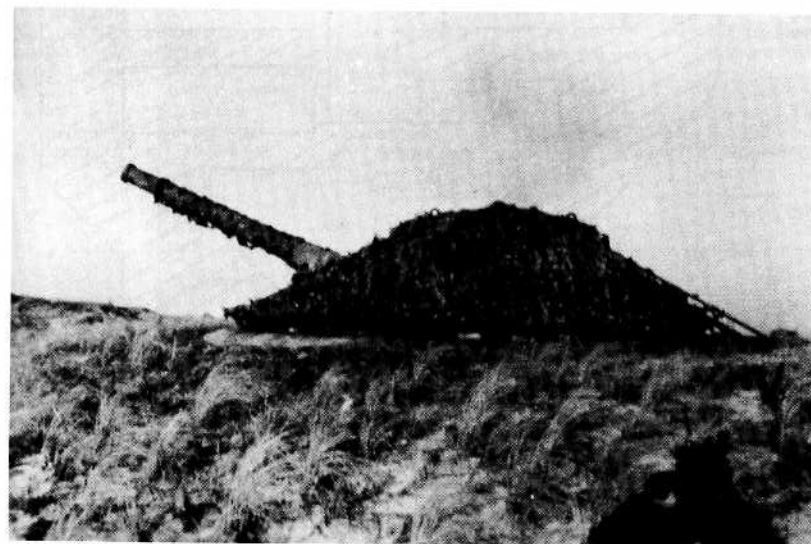
Nur die Bauwerke Nr. 2 und Nr. 4 sind im „Baufortschrittsplan“ des Festungs-Pionier-Stabs 31 vom 15.01.1945 aufgelistet. Warum die anderen Versuchsstände nicht enthalten sind, ist unklar. Es kann mit Sicherheit belegt werden, daß alle Bauten durch die O.T., Bauleitung Nymindgeb, erstellt wurden. Das Briefftagebuch 1943 - 1944 der Oberbauleitung der O.T. in Esbjerg zeigt aber auch, daß die Arbeit vom Festungs-Pionier-Stab 31 projektiert wurde.

Eine mögliche Erklärung für das teilweise Fehlen der Versuchsstände im Baufortschrittsplan mag sein, daß die beiden genannten Stände die einzigen waren, die für eine Verwendung als Kampfstand geeignet waren. Es ist möglich, daß die Wand- und Deckenstärke der anderen Versuchsstände nicht voll dimensioniert war, wie es auch bei den Versuchsständen in Blåvand zu sehen ist. So zeigen auch Form und Umfang des Bauwerks Nr. 3, daß der Versuchsstand sehr wahrscheinlich nur aus einem Kampfraum bestand und keine Nebenräume oder Munitionsnischen enthielt. Außerdem ist dieses Bauwerk auf dem Lageplan vom 28.05.1943 im Gegensatz zu den Versuchsständen Nr. 2 und Nr. 4 und im Gegensatz zu den Regelbauten der Batterie wie z.B. R 501, R 502 oder R 621 unschraffiert dargestellt. Ebenfalls unschraffiert sind dort die 4 offenen Geschützbettungen der Batterie und der Gogartenstand. Das mag ein Indiz

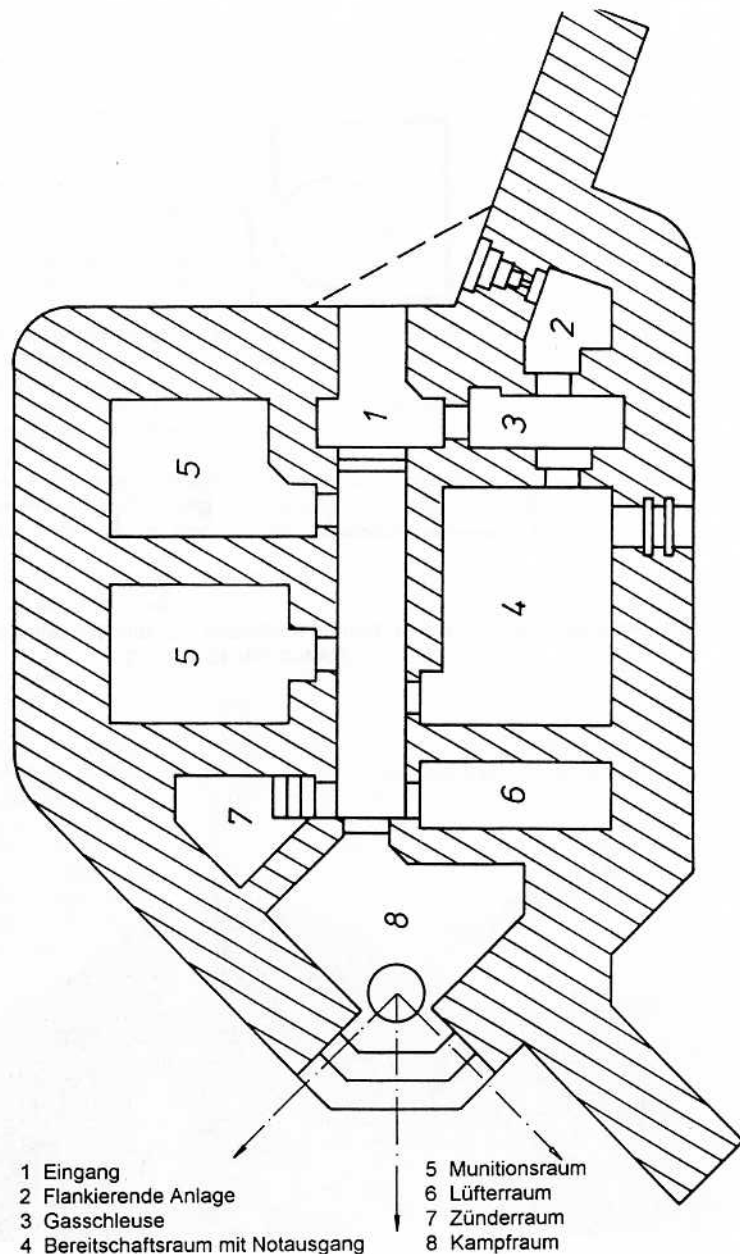
<sup>1</sup> Die ungewöhnliche Bezeichnung für einen Versuchsstand „Gogartenstand“ ergibt sich direkt aus den deutschen Originalquellen. Die nähere Bedeutung oder der Ursprung des Wortes konnten dennoch nicht geklärt werden.



Umriß des Bauwerks Nr.1: Stand für Panzerdrehhaube. Ausschnitt aus Lageplan vom 28. Mai 1943. (BA/MA, RM 45 III / 352)



Panzerturm und Geschütz des Bauwerks Nr.1, Sommer 1945.  
(Sammlung Peter Thorning Christensen)



Grundriß von Bauwerk Nr.2, „Guernsey-Stand“, Sonderkonstruktion für 105 mm K 331 (f).  
 (Zeichnung O. Rogge, nach IBA-Sonderheft 14, Seite 59)

dafür sein, daß es sich dabei um Bauten im feldmäßigen oder verstärkt feldmäßigen Ausbau handelt. Etwas ähnliches könnte auch für das Bauwerk Nr. 6 gelten, welches aber nicht auf diesem Lageplan zu sehen ist. Das würde auch teilweise erklären, warum diese beiden Versuchsstände nicht als Kampfstände genutzt wurden, denn von März bis April 1944 wurden für die Batterie vier Geschützartenstände R 671 gebaut. Andererseits wurde der Gogartenstand, welcher auch nicht im Baufortschrittsplan genannt wird, später als Kampfstand genutzt.

**Versuche in Nymindogab**

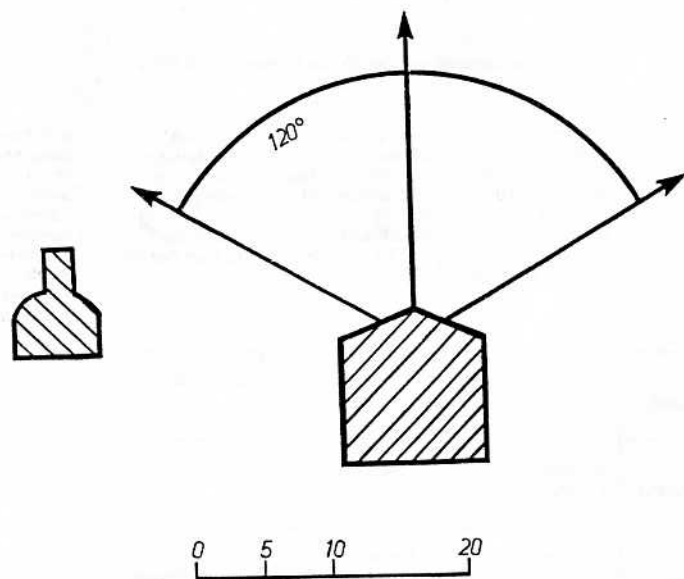
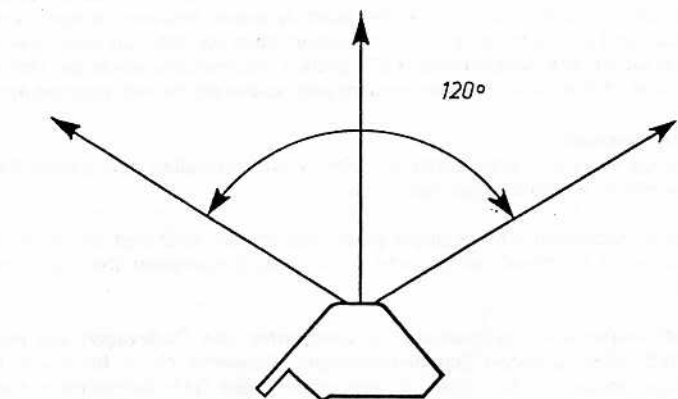
Auf der Grundlage von Archivalien lassen sich vier Versuchsschießen bzw. Beschußversuche in dem Versuchsgelände in Nymindogab feststellen.

Das erste Versuchsschießen in Nymindogab fand Februar/März 1943 statt. Der Befehlshaber der deutschen Truppen in Dänemark nahm daran teil. Weitere Einzelheiten über das Schießen sind nicht bekannt.

Am 17.06.1943 wurde eine Beschießung mit Bordwaffen von Flugzeugen aus durchgeführt, welche die Trefferwirkung gegen Schartenöffnungen (Bauwerke Nr. 2, Nr. 3 und Nr. 4) und gegen den Gogartenstand prüfen sollte. Um eine einwandfreie Trefferaufnahme in den Scharten zu gewährleisten, wurden die Scharten mit Holzwänden verschlossen. Die Holzwände erhielten dann einen roten Anstrich, um die Scharten von der Luft aus besser sichtbar zu machen. Die Flugzeuge, die die Beschießung durchführen sollten, wurden von der Erprobungsstelle der Luftwaffe Tamewitz bei Wismar zur Verfügung gestellt.

Zusammenstellung der Zielaufnahmen, 17.06.43

1. Moment: Hurricane ausgefallen	2. Moment: jeweils zweimaliger Anflug im Tiefangriff mit Ju 88 C-6. Bewaffnung: 3 MG 17 u. 3 FFM 2 cm Kan.	3.+4. Moment: jeweils zweimaliger Anflug im Tiefangriff mit Me 110. Bewaffnung: 3,7 cm Flak	5. Moment: je ein Anflug mit Ju 88 P-1 im Tiefangriff. Bewaffnung: 7,5 cm Pak 40	6.-8. Moment: Zielbombenabwurf Mit Ju 87 Bomben: 3 Behälter 1 kg Bomben 3 Behälter 10 kg Bomben 4 - 50 kg 1 -250 kg Bombe
Ziel 1 60° Schartenstand	10 Treffer MG 17	11 Treffer	keine Treffer	
Ziel 2 120° Schartenstand	10 Treffer MG 17 1 Treffer 2cm Kan.	10 Treffer	1 Treffer	
Ziel 3 90° Schartenstand	3 Treffer MG 17	7 Treffer	1 Treffer seitl. d. Scharte	
Ziel 4 Drehseibe in Panzerhaube	3 Treffer MG 17	9 Treffer	2 Treffer	Kleinbomben im Zielraum ohne Wirkung. 1 Volltreffer 250 kg Bombe



Oben Umriß Bauwerk Nr.3: Geschützschartenstand , R 671.  
 Unten Umriß Bauwerk Nr. 5-6: Schwenkbettung für R 612 und Geschützschartenstand,  
 R 679. Lageplan von November 1943.  
 (BA/MA, RM 45 III / 352 bzw. RM 45 III / 297)

Der Bericht des OKH über den Versuchsbeschuß der Schartenstände stellte fest, daß eine derartige Trefferwirkung im Ernstfall nicht anzunehmen war. Man mußte jedoch bei fehlendem Gürtelpanzer mit dem Ausfall von Geräten und Mannschaften rechnen.

Betreffend des Gogartenstandes wurde schlußgefolgert, daß die Trefferwahrscheinlichkeit in Bezug auf alle Kaliber gering war. Während der Zieldarstellung war dieser Stand mit einem roten Fliegersichttuch markiert. Gleichwohl wurde er erst beim 7. Sturzflugangriff getroffen. In dem Bericht heißt es: „.....Gogartenkuppel [kann] infolge ihrer Kleinigkeit und Unauffälligkeit trotz der geringen Panzerung als gleichwertig mit dem Schartenstand gewertet werden...“.

Der Versuch hatte außerdem allgemein aufgezeigt, daß für alle Batterien mindestens 2 cm Flakgeschütze zur Tieffliegerbekämpfung vorhanden sein sollten.

Am 27.07.1943 und am 28.07.1943 wurde mit den Feldgeschützen aus dem Bauwerk Nr. 4 (Regelbau R 611) heraus geschossen: am 27.07.1943 mit der 15,5 cm s.F.H. 414(f) und am 28.07.1943 mit der 10,5 cm K 331(f) (drittes Geschütz der Batterie). Das Ziel war eine auf dem Strand auf 2.700 m bis 4.300 m Entfernung aufgestellte Holzkiste mit den Maßen 4 m x 2 m.

Der Zweck des Versuchsschießens war die Ermittlung der Effizienz des Schießens aus einem Schartenstand. Die Hauptfragen waren:

- Fehlerhaftigkeit des Schießens aus dem Stand bei Geschützen mit Kastenlafette ohne Drehscheibe?
- Wie war ein zuverlässiges Richten des Geschützes im Kampfraum möglich?
- Welche Möglichkeiten der Beleuchtung der Richtmarkierungen im Kampfraum waren am geeignetsten?
- War eine natürliche Belüftung des Standes durch die Scharte bei geschlossenem Tor ausreichend?

Vom 13.11.1943 bis zum 18.11.1943 plante das OKH, mehrere Versuchsschießen in Westjütland durchzuführen. Am 14.11.1943 sollten Schall- und Druckmessungen beim Schießen hinter Gürtelpanzer bezüglich Bauwerk Nr. 3 durchgeführt werden. Für den 17.11.1943 war geplant, Aufbau und Funktionsweise der Panzerhaube (Bauwerk Nr. 1) den Versuchsteilnehmern zu erläutern. Nach dem Vortrag wurde der Versuchsstand durch 3,7 cm und 7,5 cm Flugzeug-Bordkanonen beschossen. Danach wurde eine 500 kg Bombe zur Detonation gebracht.

Am 18.11.1943 sollte dann schließlich aus sämtlichen Versuchsständen in Nymindegab geschossen werden:

- Bauwerk Nr. 1: 15,5 cm K 416(f)
- Bauwerk Nr. 2: 10,5 cm K 331(f)
- Bauwerk Nr. 3: 15,5 cm s.F.H. 414(f)
- Bauwerk Nr. 4: 15,5 cm s.F.H. 414(f)
- Bauwerk Nr. 5: 7,5 cm F.K. 234(b)
- Bauwerk Nr. 6: 14,5 cm K 403(f).

Am selben Tag waren Schießversuche aus Ringständen in feldmäßiger Bauweise „im Bereich der 7./H.K.A.R. 180“ geplant. Es handelte sich um:

- Ringstand für m.S.L. IV mit 15,5 cm s.F.H. 414(f)
- Ringstand für 10,5 cm K 331(f) in Kastenlafette auf Drehbettung
- Ringstand für 10,5 cm K 331(f) in Spreizlafette auf Drehbettung
- Ringstand für 15,2 cm F.H. 443/1(f).

Dieses ist die erstmalige Erwähnung in Akten von Versuchsständen in Blåvand. Es ist zu vermuten, daß auch diese Stände innerhalb der dortigen Küstenbatterie erbaut worden waren;

allerdings scheinen es nicht die in den IBA-Informationen Heft 33 und Heft 34 beschriebenen Versuchsstände zu sein.

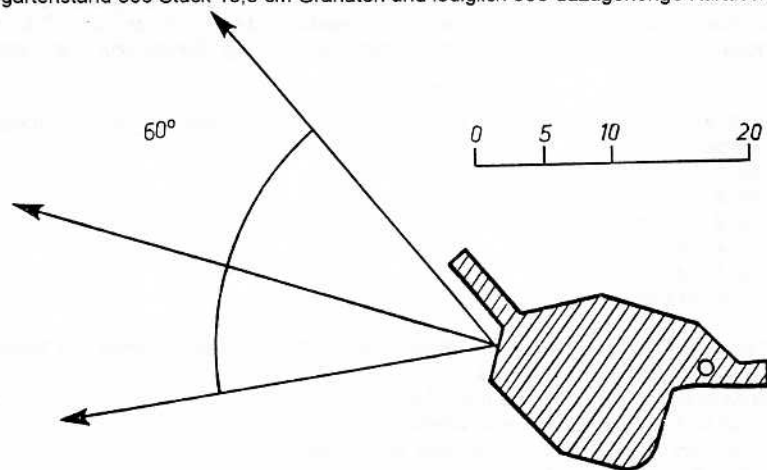
#### Das Ende der Versuche in Nymindegab

Obwohl es quellenmäßig nicht belegt werden kann, ist anzunehmen, daß die Versuchsaktivitäten in Nymindegab um die Jahreswende 1943/1944 eingestellt und in das Gebiet nördlich von Blåvandshuk verlegt wurden (siehe dazu IBA-Informationen Heft 33 und Heft 34). Der Grund der Verlegung der Versuchsaktivitäten ist leider nicht bekannt. Eventuell bot das durch Stacheldrahtverhaue und Minenfelder gesicherte Stellungsgelände der Küstenbatterie „Nymindegab“ nicht mehr ausreichend Platz für weitere Versuchsstände. Außerdem könnten die Versuchstätigkeiten die Einsatzbereitschaft der Batterie gestört haben, da die Batteriebesatzung während der Versuchsschießen evakuiert wurde.

Die Auskünfte über die Bewaffnung der Batterie in den letzten eineinhalb Jahren des Krieges, die u.U. bei der Feststellung des Zeitpunktes für die Beendigung der Versuchstätigkeit behilflich sein könnten, sind allerdings höchst widersprüchlich. Die Kampfanzweisung der Batterie vom Juni 1944 nennt außer der Hauptbewaffnung nur noch die Gogartenkuppel mit 15,5 cm Haubitze und eine 12,2 cm Kanone.

Eine Stellungsbaupendelkarte vom 31.12.1944 zeigt, daß die 12,2 cm Kanone im Bauwerk Nr. 4 - Regelbau R 611 - und die 15,5 cm Haubitze im Bauwerk Nr. 1 - Gogartenstand - aufgestellt waren. Die Karte zeigt aber auch noch immer ein 10,5 cm Geschütz in Bauwerk Nr. 3 und eine 14,5 cm Kanone in Bauwerk Nr. 6. In Bezug auf Bauwerk Nr. 2 sind dagegen keine Angaben über die Bewaffnung gemacht worden. In der Kriegsgliederung vom 01.12.1944 und in der Zusammenstellung zu dem Baufortschrittsplan vom 15.01.1945 sind aber nur die vier 10,5 cm Geschütze der Heeresküstenbatterie, eine 12,2 cm K 390(r) und ein 15,5 cm Geschütz aufgelistet.

Nach einer dänischen Bestandsaufnahme standen bei der Kapitulation im Mai 1945 diese 6 Geschütze noch im Batteriegelände. Außer der 10,5 cm Munition gab es im R 611 an Artilleriemunition 600 Stück 12,2 cm Granaten und 600 dazugehörige Kartuschen und im Gogartenstand 600 Stück 15,5 cm Granaten und lediglich 300 dazugehörige Kartuschen.



Umriß Bauwerk 4, Geschützschartenstand, R 611.  
Ausschnitt aus Lageplan vom 28. Mai 1943. (BA/MA, RM 45 III / 352)

#### Quellen

##### Literatur

- Fritz Hahn: Waffen und Geheimwaffen des deutschen Heeres 1933-1945, Bd. I. - Koblenz 1986.  
Bertelsen, Lars: Versuchsstände bei Blåvand/Dänemark. In: IBA-Informationen Heft 33, 1999, S. 39-46.  
Lippmann, Harry: Die Stützpunktgruppen Blaavand & Nymindegab. IBA-Informationen, Sonderheft 14, 1989.

##### Archivalien

###### Bundesarchiv-Militärarchiv (Freiburg)

Befehlshaber der dt. Truppen in Dänemark, Abt. Ia:

KTB 1.2. - 31.3.1943, RW 38/16.

KTB 1.6. - 31.7.1943, RW 38/18.

Festungs-Pionier-Stab 31.

Baufortschrittsmeldung Stand 15.1.45:

I. Teil: RH 11 III / 216.

II. Teil: RH 11 III / 217.

Kriegsgliederung aller in Dänemark eingesetzten Wehrmachtsteile nach Stand von 1.12. 1944:

RH 2/2962.

Kommandant im Abschnitt dänische Westküste:

Akte Gkdos Va Schießübungen. Band 2, 7.4. - 20.12.1943: RM 45 III / 297.

Akte Gkdos. 12. April-Juli 1943: RM 45 III / 350.

Akte Gkdos. 13. 1943/44. Bd. 1: RM 45 III / 353.

Rigsarkivet (Kopenhagen)

Revisionsudvalget for tyske Betalinger 1940-45, Tyske regnskabsbøger:

33: Quittungsbuch (für Bauzeichnungen und Muster) 13.1.43 - 2.5.45, ohne Provinienz (wahrsch. O.T. Baul. Esbjerg).

58: Protokoll Materialleveranzen für einige Bunker Fanø/Nymindegab, Frühjahr 1943.

110: O.T., Oberbauleitung Esbjerg. Ein- und Ausgangsbuch der „G“ Schreiben, 1943-44.

126: O.T., Oberbauleitung Esbjerg. Ein- und Ausgang der G-Schreiben. 1.1. - 2.5.45.

Forsvarets Arkiver. Besættelsestidens arkiv, pk. 52.

##### Zeichnungen:

Kirsten Yde-Andersen, Tøjhusmuseet, wenn nicht anders vermerkt.